

Envolvedora Horizontal Pack 30

La **Pack 30** (bobina superior e inferior) es la Envolvedora Flowpack Electrónica que propone Synchropack para **productos de poca altura**, para **bajas y medias producciones**, con alimentaciones manuales o semiautomáticas y múltiples cambios de formato.

Diseño en voladizo, robustez constructiva, mínimo mantenimiento, máxima flexibilidad y facilidad de uso, son las principales características de éste modelo de envolvedora.

Sobre esta plataforma común, se han desarrollado múltiples configuraciones que, combinadas con la gran variedad de accesorios disponibles, hacen que la **Pack 30** se adapte a los productos más diversos así como a las más altas exigencias de los distintos entornos productivos.

Nuestra larga experiencia nos permite ofrecer también, un gran número de alimentadores y accesorios para la mas amplia variedad de productos.

Pack 30 Horizontal Wrapping Machine

The **PACK 30** (top & bottom film reel holder) is the Electronic Flowpack Machine proposed by Synchropack for **small height products**, for **low and medium production runs**, manual or semiautomatic feeding and multiple format changes.

Cantilever design, Modular construction, High flexibility & Performance, Ease of operation & Changeover, Low maintenance cost and full electronic control, are the main features of this model of wrapping machine.

This common platform has been used to develop multiple configurations that combined with a wide range of available accessories allow the **Pack 30** to be adapted to many different products as well as to the most demanding requirements in all kind of production environments.

Our large experience also enables us to offer a wide number of accessories and feeding systems for the greatest variety of different products.

Machine à Envelopper Horizontale Pack 30

La **Pack 30** (bobines en position supérieure et inférieure) est l'Enveloppeuse Flowpack Electronique que Synchropack propose pour les **produits très fins**, pour les **basses ou moyennes productions**, avec alimentations manuelle ou semi-automatique et les changements multiples de format.

Un dessin en balcon, une construction robuste, un minimum de maintenance, un maximum de flexibilité et de facilité d'utilisation et un control électronique total, voilà les principales caractéristiques de ce nouveau modèle de machine enveloppeuse.

Cette plate-forme commune est utilisée pour développer plusieurs configurations, lesquelles, en combinaison avec une grande variété d'accessoires disponibles, permettent à la **Pack 30**, de s'adapter aux différents produits ainsi qu'aux plus grandes exigences techniques et aux différents environnements de production.

Notre grande expérience nous permet aussi de vous offrir toute une variété de systèmes d'alimentation et d'accessoires pour une large gamme de produits.



Portabobinas Superior

Top Reel Holder

Porte-bobines Supérieur



Portabobinas Inferior

Bottom Reel Holder

Porte-bobines Inférieur



Grupo de soldadura y corte transversal

Cross sealing and cutting unit

Groupe se soudure et coupe transversale



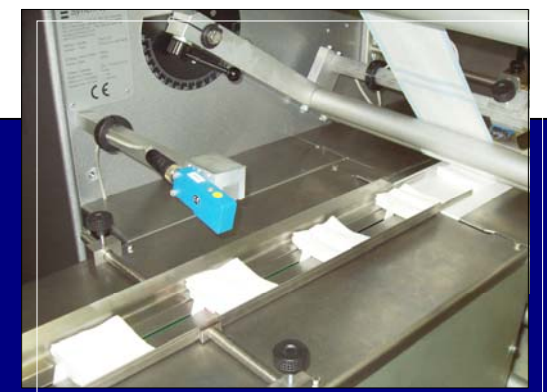
Pantalla táctil / Touch panel / Écran tactile



Grupo Soldaduras Longitudinales

Longitudinal Sealing Group

Groupe de Soudures Longitudinales



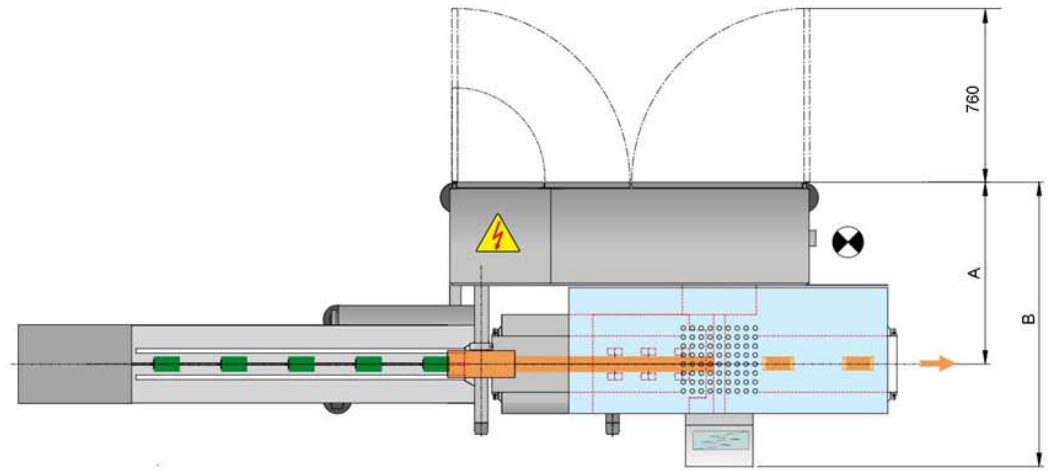
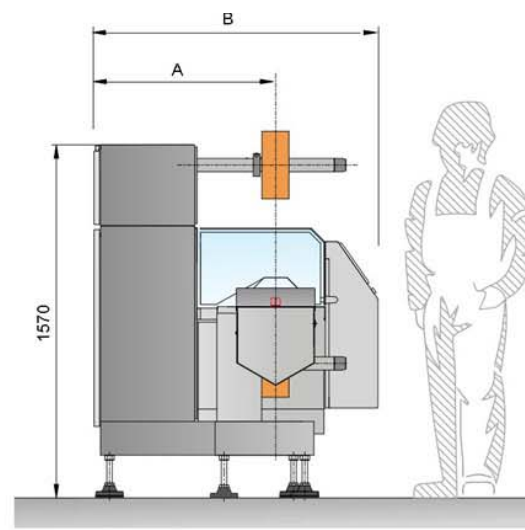
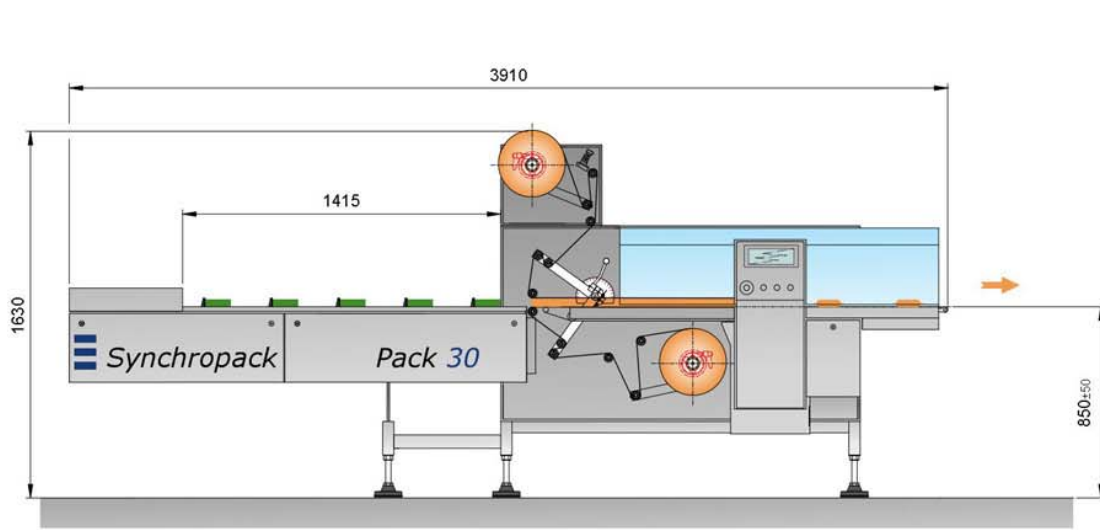
Alimentación Producto

Product Feeding

Alimentation Produit

ESPECIFICACIÓN GENERAL - GENERAL SPECIFICATION

Normativas de Seguridad - Safety Compliance - Normes de Sûreté	CE Directive 98/37/CE CE Directive 89/336/CEE - 93/68/CEE CE Directive 72/23/CEE - 93/68/CEE EN 415-3 / EN 60204-1 / EN ISO 12100-1 / EN ISO 12100-2 / EN 294 / EN 418
Alimentación Eléctrica - Power Supply - Branchement électrique	380-440 VAC / 3 Ph / 50-60 HZ
Consumo Eléctrico - Electrical Consumption - Consommation électrique	De - From: 6 to 15 Kw Según configuración - Depending on machine configuration - Selon configuration
Consumo Neumático - Air Consumption - Consommation d'Air	De - From: 0 - 50 l / min @ 6 bar Según configuración - Depending on machine configuration - Selon configuration
Nivel Sonoro - Noise Level - Niveau Sonore	Menor que - Less than - Moins de: 80 dB(A)
Peso - Weight - Poids	Entre - Between: 1000 & 1500 Kg Según configuración - Depending on machine configuration - Selon configuration
Color - Colour - Couleur	RAL 9007 Gris metalizado - Silver Metallic Grey - Gris Métallisé



	Pack 30	S	M	L
RT	A (mm)	810	810	910
	B (mm)	1.265	1.265	1.365
LTS	A (mm)	-	810	910
	B (mm)	-	1.345	1.495

PACK 30		S			M		L	
Configuraciones posibles / Possible configurations / Configurations possibles		S4	S3	S2	M2	M1	L2	L1
Ancho de bobina / Film width / Laize (mm)		150	150	150	300	300	500	500
Ø Exterior / Outside Ø / Ø extérieur (mm)		300						
Ø Interior / Core Ø / Ø intérieur (mm)		76						
RT	Mordazas / Jaws / Mâchoires (Ø x Ancho - Ø x width - Ø x largeur) mm	120 x 100			150 x 200		180 x 300	
	Nº de Mordazas / Nr. of Sealing Jaws / Nr. de Mâchoires	4	3	2	2	1	2	1
	Longitud Producto / Product Length / Longueur Produit (mm)	20-80	45-120	70-160	80-220	120-450	110-270	150-550
	Ancho Producto / Product Width / Largeur Produit (mm)	10-60			10-160		10-260	
	Altura Producto / Product Height / Hauteur Produit (mm)	1-10			1-15		1-20	
	Velocidad Mecánica / Mechanical Speed / Vitesse Mécanique (p.p.m.)	300	250	200	200	120	150	90
LTS	Mordazas / Jaws / Mâchoires (Ø x Ancho - Ø x width - Ø x largeur) mm				200		300	
	Nº de Mordazas / Nr. of Sealing Jaws / Nr. de Mâchoires				1		1	
	Longitud Producto / Product Length / Longueur Produit (mm)				100 - ∞		100 - ∞	
	Ancho Producto / Product Width / Largeur Produit (mm)				10-170		10-270	
	Altura Producto / Product Height / Hauteur Produit (mm)				1-90		1-90	
	Velocidad Mecánica / Mechanical Speed / Vitesse Mécanique (p.p.m.)				60		50	

NOTAS:

- Las dimensiones máximas de los productos no pueden ser consideradas simultáneamente.
- La producción depende del tipo de film utilizado y de las características de cada producto.
- Todos los datos deben ser considerados como orientativos y pueden ser modificados sin previo aviso.

NOTES:

- The quoted max dimensions of products can not be used at the same time.
- Production speed depends of the film quality and product characteristics.
- All technical data are indicative and may be modified at any time without previous notice.

NOTES:

- Les dimensions maxi. Indiquées des produits ne peuvent pas être utilisées en même temps.
- La vitesse de production dépend de la qualité du film et des caractéristiques du produit.
- Toutes les données techniques sont indicatives et peuvent être modifiées à tout moment sans préavis.

Versiones Disponibles

- THERMO** - para films termosoldables
- POLY** - para films de polietileno
- SHRINK** - para films retráctiles
- COLD** - para films de sellado en frío
- RT** - cortador/soldador tipo Rotativo
- LTS** - cortador/soldador tipo "Largo Tiempo Soldadura"
- PAINT** - Construcción en Ac. al Carbono
- INOX** - Construcción en Ac. Inoxidable
- LH** - Ejecución "mano izquierda" (std)
- RH** - Ejecución "mano derecha"
- STD** - Prestaciones standard
- SUPER** - Mayores prestaciones

Available Versions

- THERMO** - for heatsealable films
- POLY** - for polyethylene films
- SHRINK** - for shrinking films
- COLD** - for cold sealing films
- RT** - Rotary type sealer / cutter
- LTS** - Long Time Sealing sealer / cutter
- PAINT** - Carbon Steel execution
- INOX** - Stainless Steel execution
- LH** - "Left hand" execution (std)
- RH** - "Right hand" execution
- STD** - Standard performance
- SUPER** - High performance

Versions Disponibles

- THERMO** - pour les films thermo soudables
- POLY** - pour les films de polyéthylène
- SHRINK** - pour les films thermo rétractables
- COLD** - pour les films de scellage à froid
- RT** - Coupeur / soudeur de type Rotative
- LTS** - Coupeur / soudeur de type Long Temps de Soudure
- PAINT** - Exécution en acier au carbone
- INOX** - Exécution en acier inoxydable
- LH** - Exécution "main gauche" (std)
- RH** - Exécution "main droite"
- STD** - Performance standard
- SUPER** - Plus performante



Cinta de salida de acceso fácil
Easy Access outfeed conveyor
Convoyeur de sortie à accès facile



Cinta de alimentación con cadena desplazada
Infeed conveyor with sided chain
Convoyeur d'alimentation avec chaîne rapportée



Cuadro eléctrico con control por PC Industrial
Electrical Cabinet with Industrial PC Control
Panneau électrique avec contrôle par PC industriel